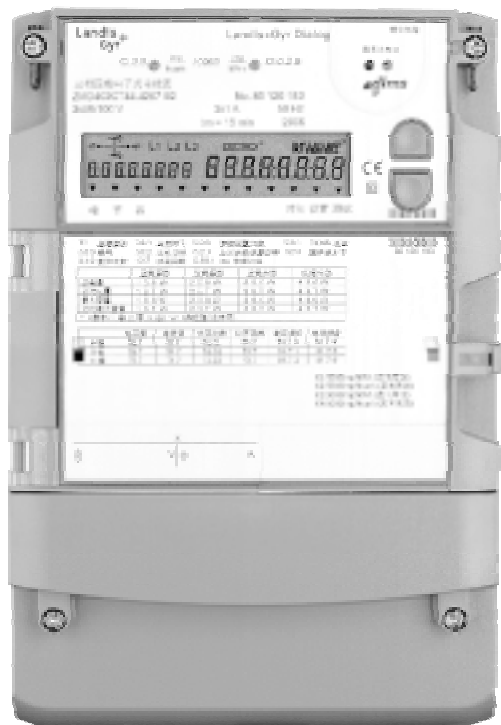


## 兰吉尔高精度多功能电能表

Landis+Gyr Dialog

## ZMD 402CT – ZFD 402CT

## 技术数据



## 电压

额定电压  $U_n$  ZMD 402CT

3×58/100~69/120V  
3×220/380~240/415V

## 宽电压范围

3×58/100~240/415V

额定电压  $U_n$  ZFD 402CT

3×100~120V  
3×220~240V

## 宽电压范围

3×100~415V

## 电压范围

80%~115% $U_n$ 

## 频率

额定频率  $f_n$  50 或 60Hz

频率范围 ±2%

## 电流

额定电流  $I_n$ 

ZMD 402CT 1A, 5A

ZFD 402CT 5A

最大电流  $I_{max}$ 测量 1A, 5A 200% $I_n$ 

热负荷能力 1A 2.4A

热负荷能力 5A 12A

## 短时过电流 0.5 秒

20 倍  $I_{max}$ 

## 测量精度

## 精度 ZxD 402CT

有功电能 IEC 62053-22 0.2S 级

无功电能 IEC 62053-23 0.5 级

## 测量特性

## 启动电流 ZxD 402CT

符合 IEC 0.1% $I_n$ 典型值 0.07% $I_n$ 

## 运行特性

## 电压中断(断电)

符合 IEC 的跨度时间 0.5 秒

数据保存 另 0.2 秒后

电表关闭 大约另 2.5 秒后

## 电压恢复(上电)

功能就绪(三相) 2 秒后

功能就绪(单相) 5 秒后

电能方向 + 相电压的监测 2 到 3 秒后

## 功耗

## 每相电压回路功耗

相电压 58V 110V 240V

有功功率(典型值) 0.65W 0.7W 0.8W

视在功率(典型值) 1.3VA 1.7VA 3.6VA

## 每相电流回路功耗

相电流 1A 5A 10A

有功功率(典型值) 5mW 0.125W 0.5W

视在功率(典型值) 5mVA 0.125VA 0.5VA

## 环境影响

温度范围 IEC 62052-11

运行温度 -10°C~+45°C

储存温度 -40°C~+85°C

**温度系数**

范围 -10°C~+45°C

平均值(典型值) ±0.008%/K

cos φ=1 (从 0.05Ib 到 Imax) ±0.01%/K

cos φ=0.5 (从 0.1Ib 到 Imax) ±0.02%/K

防护等级 IEC 60529 IP51

**电磁兼容性**

静电放电试验 IEC 61000-4-2

接触放电 15kV

高频电磁场 IEC 61000-4-3

80MHz~2GHz 10 和 30V/m

无线电干扰抑制 IEC/CISPR 22 B 级

快速脉冲群测试 IEC 61000-4-4

电压及电流电路(不加负载) 4kV

电压及电流电路(加负载) IEC 62053-21/22/23 2kV

辅助电路 > 40V 1kV

浪涌试验 IEC 61000-4-5

电压电流回路 4kV

辅助电路 > 40V 1kV

**绝缘强度**

绝缘强度 4kV/50Hz/1 分钟

脉冲电压 1.2/50μs IEC 62052-11

电流和电压回路 8kV

辅助电路 6kV

绝缘等级 IEC 62052-11 □

**日历时钟**

精度 <5ppm

时钟维持时间

超级电容(充电 300 小时后) >20 天

电池(可选) 10 年

电池类型 CR-P2

**显示**

特性

类型 LCD 液晶显示

数值域字符大小 8mm

数值域字符数 8 位

代码域字符大小 6mm

代码域字符数 8 位

**输入和输出**

控制输入

控制电压 Us 100~240V AC

输入电流 <2mA 阻性(230V AC)

输出触点

类型 固态继电器

电压 12~240V AC/DC

最大电流 100mA

最大脉冲频率(脉冲宽度 20ms) 25Hz

测试光脉冲输出 有功和无功

类型 红色 LED

数量 2

电表常数 可选

**通讯接口**

光电输出接口 IEC 62056-21

类型 串型, 双向, 半双工

最大通讯波特率 9,600bps

通讯规约 IEC 62056-21 和 DLMS

通讯模块

根据不同的通讯应用可更换

**辅助电源(可选)**

扩展板 045x

额定电压 100~160V DC

100~240V AC

电压范围 80~115%Un

频率 50 或 60Hz

最大功耗 6.8W

扩展板 046x

额定电压 12~24V DC

电压范围 80~115%Un

最大功耗 3.5W

**重量和尺寸**

重量 约 1.5kg

外部尺寸

宽度 177mm

高度(带短型端子盖) 244mm

高度(带标准端子盖) 281.5mm

深度 75mm

悬挂三角型

高度(悬挂扣打开) 206mm

高度(悬挂扣闭合) 190mm

宽度 150mm

### 端子盖内部空间

短型	紧凑
标准	40mm
长型	60mm
ZxB 类型 80mm	80mm
ZxB 类型 110mm	110mm

### 材料

#### 外壳

防静电玻璃纤维加强型塑料

### 接线

#### 相电压和相电流接线

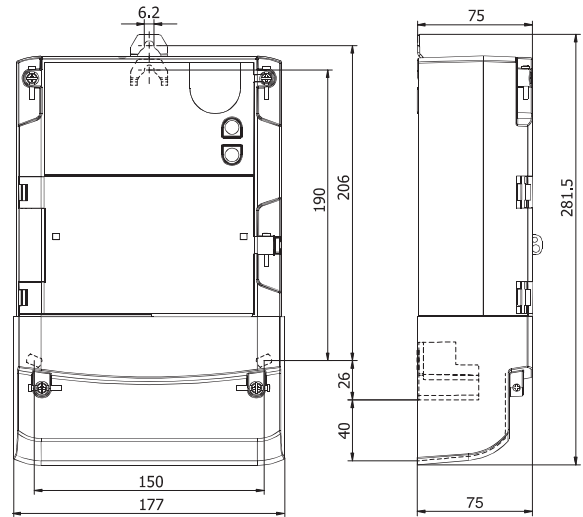
类型	螺丝型接线端子
孔直径	5.2mm
推荐导线截面	4~6mm <sup>2</sup>
螺钉尺寸	M4×8
螺钉头直径	≤5.8mm
紧固力矩	<1.7Nm

### 其它接线

类型	弹簧式接线端子
电压输出最大电流	1A
输入触点最大电压	250V

### 电表尺寸(带标准端子盖)

单位: mm



### 型号标识

#### 接线方式

- ZFD 三相三线
- ZMD 三相四线
- 4 互感器连接

#### 精度

02: 有功电能精度 IEC 0.2S 级

#### 测量量

C: 有功和无功电能

#### 通讯方式

T: 可安装通讯模块

#### 费率控制

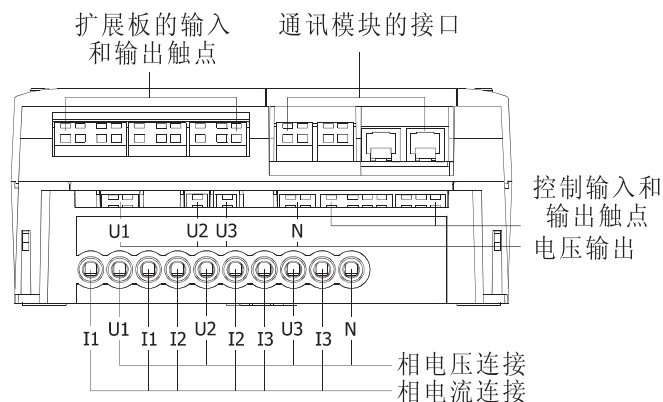
- 21: 电量费率(通过控制输入进行外部费率控制)
  - 24: 电量费率(通过内部时钟进行费率控制)
  - 41: 电量及需量费率(通过控制输入进行外部费率控制)
  - 44: 电量费率(通过内部时钟进行费率控制)
- 所有版本具有 3 个控制输入和 2 个输出触点

#### 扩展板功能

- 0000: 扩展板无控制输入或输出触点
- 0600: 6 个输出
- 2400: 2 个控制输入, 4 个输出
- 4200: 4 个控制输入, 2 个输出
- 0450: 4 个输出, 辅助电源 100~240V AC
- 0460: 4 个输出, 辅助电源 12~24V DC

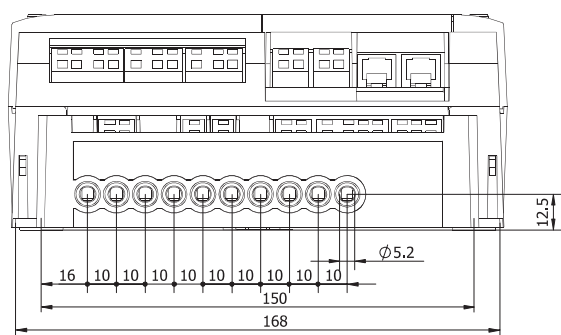
ZMD 4 02 C T 44 4207

- 0007: +负荷曲线
- 0607: +负荷曲线
- 2407: +负荷曲线
- 4207: +负荷曲线
- 0457: +负荷曲线
- 0467: +负荷曲线



端子尺寸

单位: mm



瑞士总部

Feldstrasse 1  
CH-6301 Zug  
Switzerland  
电话: (41) 41 935 6000  
传真: (41) 41 724 4142

兰吉尔有限公司

香港九龙  
荔枝角道 838 号  
励丰中心 1501-02 室  
电话: (852) 2960 7800  
传真: (852) 2564 3707

兰吉尔表计(珠海)有限公司

珠海市吉大九洲大道东 1098 号  
兰吉尔表计大厦  
邮编: 519015  
电话: (0756) 336 6964, 322 9181  
传真: (0756) 322 9182, 322 9183

客户服务热线: (0756) 322 9193

系统服务电邮: amrhelp@cn.landisgyr.com  
电表服务电邮: digihelp@cn.landisgyr.com  
电邮(一般查询): info@cn.landisgyr.com  
电邮(技术查询): support@cn.landisgyr.com

<http://www.landisgyr.com>  
<http://www.landisgyr.com.cn>

华北大区

大区/北京办事处  
北京市西长安街 88 号  
首都时代广场办公楼 1005 室  
邮编: 100031  
电话: (010) 8391 5250  
传真: (010) 8391 5222

沈阳

沈阳市和平区南三经街 2 号  
金豪大厦 608 室  
邮编: 110003  
电话: (024) 2285 2608  
传真: (024) 2285 2608

华南大区

大区/广东办事处  
珠海市吉大九洲大道东 1015 号  
怡海大厦 B 座 13B 室  
邮编: 519015  
电话: (0756) 322 9181  
传真: (0756) 322 9182

福州

福州市五四路 162 号  
华城国际南楼 17 层 1011 室  
邮编: 350003  
电话: (0591) 8781 6510  
传真: (0591) 8781 3135

华东/华中大区

大区/上海办事处  
上海市威海路 511 号  
绅士大厦 1618 室  
邮编: 200041  
电话: (021) 6271 5486  
传真: (021) 6218 8617

济南

济南市中区经三路 8 号  
东兴 3 号楼二层东首  
邮编: 250001  
电话: (0531) 8607 8258  
传真: (0531) 8607 8256

武汉

武汉市武昌区徐东路 37 号  
中易商务大厦 4008 室  
邮编: 430077  
电话: (027) 8677 2651  
传真: (027) 8677 2959

南京

南京市广州路 37 号  
江苏科技大厦 2518 室  
邮编: 210008  
电话: (025) 8324 5161  
传真: (025) 8324 5161

Landis  
Gyr+